

SkyLine Chills
**SKYLINE CHILL-S SCHOCKKUEHLER/
 FROSTER 200/170KG 20 GN 2/1 -
 DURCHFAHR - FUER ZENTRAALKUEHLUNG**

Technisches Datenblatt

 ARTIKEL # _____
 MODELL # _____

NAME # _____

SIS # _____

AIA # _____


727749 (EBFA22RPE)

 Skyline Chill-S Schockkühler/
 Froster 200/170kg, 20 GN 2/1
 oder 600x400mm mit touch
 screen Bedienung und für
 Zentralkälteanschluss -
 Durchfahrmodell

Hauptmerkmale

- Schockkühlzyklus: 200 kg von +90°C bis +3°C in weniger als 90 Minuten.
- X-Freeze-Zyklus (+10°C bis -41°C): ideal zum Schockfrostern aller Arten von Lebensmitteln (roh, halb oder vollständig gekocht).
- Lite-Hot-Zyklus (+40°C bis -18°C): ideal für sensible Produkte.
- Turbokühlen: Der Schockkühler ist im Dauerbetrieb bei der gewünschten Temperatur; ideal für Dauerproduktion.
- Automatikbetrieb mit 10 Lebensmittelfamilien (Fleisch, Geflügel, Fisch, Saucen und Suppen, Gemüse, Pasta/Reis, Brot, herzhaftes und süße Bäckerei, Dessert, Getränke-Schnellkühlung) mit über 100 verschiedenen vorinstallierten Varianten. Durch die automatische Sensorphase optimiert die Schnellkühlung den Kühlprozess je nach Größe, Menge und Art der Lebensmittel, um das gewählte Ergebnis zu erreichen. Echtzeit-Übersicht der Kühlparameter. Möglichkeit zur Personalisierung und Speicherung von bis zu 70 Varianten pro Produktfamilie.
- Cycles+:
 - Cruise Chilling setzt automatisch die Parameter für die schnellste und beste Kühlung (funktioniert mit der Sonde)
 - kontrollierte Auftauen
 - Sushi&Sashimi (anisakisfreies Essen)
 - Sous-vide Kühlen
 - Speiseeis
- Programmmodus: Maximal 1000 Programme können im Speicher der Schnellkühlung gespeichert werden, um jederzeit den exakt gleichen hohen Standard wiederherzustellen. Die Programme können in 16 verschiedene Kategorien eingeteilt werden, um das Menü besser zu organisieren. 16-stufige Kühlprogramme sind ebenfalls verfügbar.
- MultiTimer-Funktion zur gleichzeitigen Verwaltung von bis zu 20 verschiedenen Kühlzyklen, wodurch die Flexibilität erhöht und hervorragende Ergebnisse erzielt werden. Kann bis zu 200 MultiTimer-Programme speichern.
- 3-Punkt-Multisensor-Kerntemperaturfühler für maximale Präzision und Lebensmittelsicherheit.
- Restzeitschätzung für sondengesteuerte Zyklen auf Basis von Techniken der künstlichen Intelligenz (ARTE 2.0) zur einfacheren Planung der Aktivitäten.
- Automatisches und manuelles Abtauen und Trocknen.
- Leistungsgarantie bei Umgebungstemperaturen von +43°C (Klimaklasse 5).
- Kühlzyklus: 170 kg von 90°C auf -41°C.
- OptiFlow-Luftverteilungssystem zur Erzielung einer maximalen Leistung bei der gleichmäßigen Kühlung/Heizung und Temperaturregelung dank eines speziellen Designs der Kammer.

Genehmigung: _____

Konstruktion

- Fernkältemaschine (optionales Zubehör).
- Magnetventil zur automatischen Steuerung des Gasdrucks im thermodynamischen Kreislauf.
- Haupt-Bauelemente aus Edelstahl 304 AISI.
- Verdampfer mit Antikorrosionsschutz.
- Motoren und Lüfter mit IP23 Wasserschutzgrad.
- Nahtlos verschweißter, hygienischer Innenraum mit allen abgerundeten Ecken für eine einfache Reinigung.
- Abnehmbare Tür-Magnetdichtung in hygienischem Design.
- Lüfter auf schenkbarer Scharnierblende für Zugang zum Reinigen des Verdampfers.
- Automatische Türrahmenheizung.

Benutzeroberfläche und Datenmanagement

- Hochauflösende Druckempfindliche-Touchscreen-Oberfläche (übersetzt in 30 Sprachen) - Bedienerfreundliches Paneel auch für Personen mit Rot/Grün Sehschwäche vorkonfiguriert.
- Bilder hochladen für die vollständige Anpassung der Programme.
- Make-it-Mine Funktion, um eine vollständige Personalisierung oder Sperrung der Benutzeroberfläche zu ermöglichen.
- Mit SkyHub kann der Benutzer die Favoritenfunktionen auf der Homepage gruppieren und sofort darauf zugreifen.
- Mit SkyDuo sind der Ofen und der Schockfroster miteinander verbunden und kommunizieren, um den Benutzer durch den Cook&Chill-Prozess zu führen und so Zeit und Effizienz zu optimieren (SkyDuo Kit als optionales Zubehör erhältlich).
- MyPlanner fungiert als eine Agenda, in der der Benutzer die tägliche Arbeit planen und personalisierte Benachrichtigungen für jede Aufgabe erhalten kann.
- USB-Anschluss zum Herunterladen von HACCP-Daten, gemeinsame Nutzung von Programmen und Konfigurationen.
- Konnektivität, die für den Echtzeitzugriff auf angeschlossene Geräte über Fern- und HACCP-Überwachung vorbereitet ist (optionales Zubehör erforderlich).
- Schulungen und Anleitungen zu unterstützenden Materialien, die durch Scannen des QR-Codes mit jedem mobilen Gerät leicht zugänglich sind.
- Automatische Verbrauchsvisualisierung am Ende des Zyklus.

Nachhaltigkeit

- Personenorientiertes Design mit 4-Sterne-Zertifizierung für Ergonomie und Benutzerfreundlichkeit.
- Halten bei +3 °C beim Schockkühlen oder -22 °C beim Schockfrostern wird automatisch am Ende jedes Zyklus aktiviert zum Energiesparen und Halten der Zieltemperatur (kann auch manuell aktiviert werden).

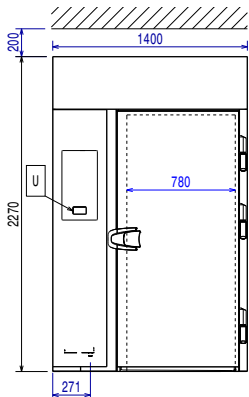
Serienmäßiges Zubehör

- 1 St. Drei Punkte Kerntemperaturfühler für Schockkühler/Froster PNC 880582

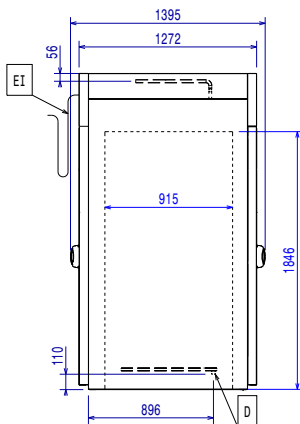
Optionales Zubehör

- Bäckerei/Patisserie Rilsan Gitterrost für Schockfroster, Längseinschub (600x400mm) Nicht für Öfen PNC 880294
- 6-Punkt Kerntemperatur-Fühler Schockkühler/Froster PNC 880566
- Set drei Stk. Kerntemperaturfühler mit einem Messpunkt für Schockkühler/Froster PNC 880567
- Drei Punkte Kerntemperaturfühler für Schockkühler/Froster PNC 880582
- Luftgekühltes Zentralkälteaggregat für 20 GN 1/1 Schockkühler/Froster Kältemittel - R452A PNC 881224
- Wassergekühltes Zentralkälteaggregat für 20 GN 1/1 Schockkühler/Froster Kältemittel - R452A PNC 881229
- Hordengestell GN 2/1 PNC 881449
- Ein Paar Edelstahlroste, GN 1/1 PNC 922017
- Edelstahlrost GN 1/1 PNC 922062
- Edelstahlrost GN 2/1 PNC 922076
- Ein Paar Edelstahlroste GN 2/1 PNC 922175
- Edelstahlrost Bäckerei/Patisserie 400x600mm PNC 922264
- Hordengestellwagen, 15 GN 2/1, 84mm Einschubabstand PNC 922686
- Spieß für Lamm oder Spanferkel bis 30kg für 20 GN2/1 Öfen PNC 922711
- Halterung für Kerntemperaturfühler bei Verwendung von Flüssigkeiten PNC 922714
- Wagen mit Hordengestell 20 GN 2/1 SkyLine, 63mm Abstand PNC 922757
- Wagen mit Hordengestell, 16 GN 2/1, 80mm Abstand PNC 922758
- Bankettwagen mit Gestell für 92 Teller für 20 GN 2/1 Skyline und Schockkühler/-Froster, 85mm Abstand PNC 922760
- Bäckerei-/Konditoreiwagen mit Gestell für 400x600mm Roste für 20 GN 2/1 Backofen und Schockkühler/-Froster, 80mm Teilung (16 Einschub) PNC 922762
- Bankettwagen mit Gestellhalterung 116 Platten für 20 GN 2/1 Ofen und Schockkühler/-Froster, 66mm Abstand PNC 922764

Front

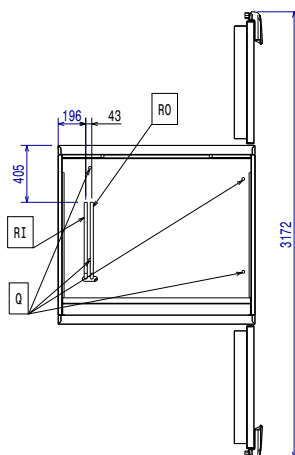


Seite



D = Ablauf
 EI = Elektroanschluss
 RO = Zentralkälteanlage-Anschluss

oben



Elektrisch

Netzspannung:	
727749 (EBFA22RPE)	380-415 V/3N ph/50/60 Hz
Anschlusswert:	6.4 kW
Heizleistung	6.4 kW
Circuit breaker required	

Wasser

Wasserablaufdimension:	3/4"
Druck min. bar:	0

Installation

Clearance: 5 cm on sides and back.
 Please see and follow detailed installation instructions provided with the unit

Kapazität:

Max. Chargenleistung:	200 kg
Anzahl/Art Roste:	20 (GN 2/1; 600x400)
Anzahl und Art Becken:	30 (360x250x80h)

Schlüsselinformation

Türanschlag:	rechts
Außenabmessungen, Länge:	1400 mm
Außenabmessungen, Tiefe:	1395 mm
Außenabmessungen, Höhe:	2270 mm
Nettogewicht:	180 kg
Versandgewicht:	488 kg
Versandvolumen:	5.34 m ³

Kühldaten:

Remote refrigeration unit required.	
[NOT TRANSLATED]	R404A; R452A
[NOT TRANSLATED]	
Vorgeschlagene Kühlleistung	12650 W
Bedingungen für Verdampfer Temperatur	-20 °C
Bedingungen für Kondensator Temperatur	40 °C
Bedingungen für Außentemperatur / Umgebungstemperatur	30 °C
Anschlusspunkt Kühlmittel (Zentralkühlung) Rücklauf	22 mm
Anschlusspunkt Kühlmittel (Zentralkühlung) Vorlauf	12 mm
Note: refrigeration power calculated at a distance of 20 linear mt.	

Zertifizierungen ISO

ISO Standards:	ISO 9001; ISO 14001; ISO 45001; ISO 50001
-----------------------	---